



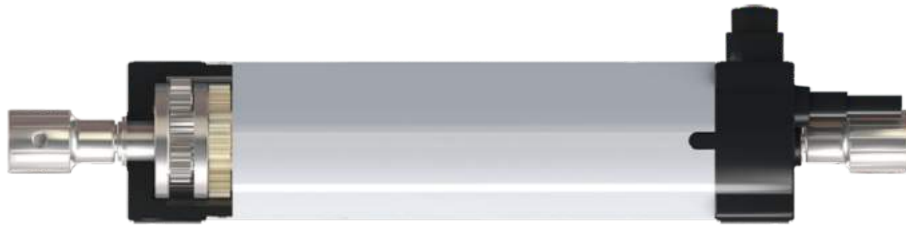
PULSADOR



PERSIANA
VENECIANA

AM55

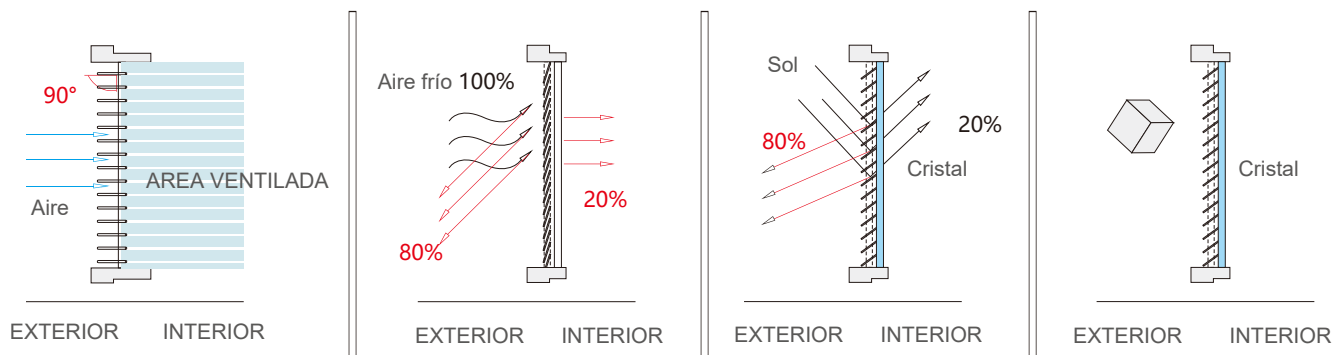
Ø55



AM-55 BASIC

CÓDIGO ART: 105074001

AM-55 de doble eje. Se aplica principalmente para persianas venecianas de aleación de aluminio al aire libre. se utilizan ampliamente para edificios de oficinas, casas residenciales, edificios comerciales, etc.



Características

- Fuente de alimentación de CA.
- Diseño del motor corto, indicado para anchuras estrechas de ventanas por encima de 0,5 m.
- Tecnología líder, ruido por debajo de 55 dB.
- Eje de accionamiento doble.
- Interruptor de parada de emergencia para su seguridad.
- Motor libre que se instalará en sentido ascendente y descendente.
- Diseño resistente al agua, grado de protección IP54.
- Compatible con todos receptores A-OK para poder controlar el motor vía radio.

Modelo	Nm	RPM	Diámetro motor	Longitud tubo	Voltaje	Potencia	A	Clase IP
AM55-2x7.5/35-EL	2x7N.m	35rpm	205x55x55mm	177mm	1230V/50Hz	160W	0.7A	IP54

